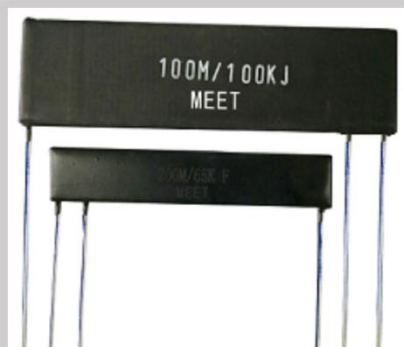


RF82厚膜无感高压分压电阻

产品简介

RF82无感高压分压电阻采用无感设计，先进的厚膜工艺制造；基体采用96%氧化铝陶瓷片，导热好，机械强度高，散热好；包封采用有机硅树脂全包封，具有良好的绝缘性。产品具有高耐压，高精度，高稳定性等特点。



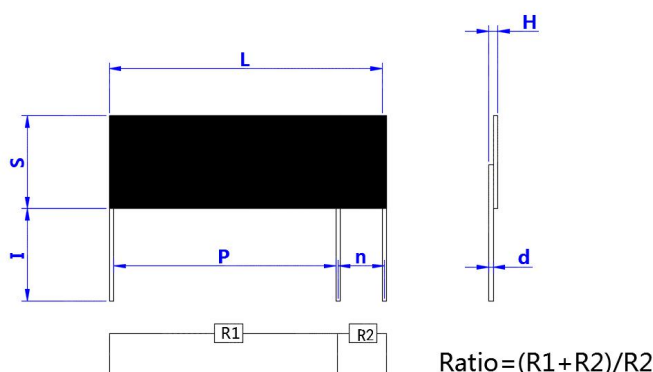
产品特点

- ◆厚膜无感
- ◆阻值范围宽
- ◆高精度
- ◆低温度系数

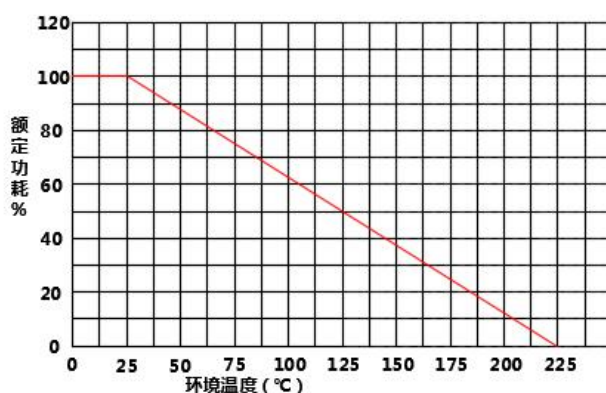
技术参数

- ◆绝对精度：±0.5% ~ ±5%
- ◆相对精度：±0.1% ~ ±1%
- ◆绝对温度系数：±50 ~ ±200ppm (25°C ~ 105°C)
- ◆相对温度系数：±15 ~ ±50ppm (25°C ~ 105°C)
- ◆绝缘电阻：最小10GΩ
- ◆分压比：根据客户需求
- ◆工作温度范围：-55°C ~ +225°C
- ◆包封：硅树脂
- ◆引出端：镀锡铜线
- ◆过载：5倍额定功率，不超过1.5U_{max}5s, ΔR ≤ ±0.2%R
- ◆耐久性：额定功率1000h, ΔR ≤ ±0.5%R
- ◆稳态湿热：MIL-Std-202,方法103,条件D, ΔR ≤ ±0.4%R
- ◆冷热冲击：MIL-Std-202,方法107,条件C, ΔR ≤ ±0.2%R

外形示意图



降功耗曲线



产品尺寸

型号	功率W (25°C)	L±0.5 mm	S±0.5 mm	H±0.5 mm	I±1mm	n±0.5 mm	d±0.05 mm	最大工作电压 KVDC
RF82-1/4	1/4W	25	5	1.5	20	4	0.6	10
RF82-1/2	1/2W	35	5	1.5	20	5	0.6	15
RF82-1	1W	30	8	1.5	20	6	0.8	15
RF82-2	2W	45	10	2.5	20	6	0.8	20
RF82-3	3W	60	10	2.5	20	6	0.8	25

备注：如有特殊要求或者参数超出以上标准可协商供货。