

## MT250厚膜无感水冷大功率电阻

## 产品简介

MT250厚膜无感水冷大功率电阻器，采用无感设计，先进的厚膜工艺制造；体积小，功率大，安装方便，电阻底板直接与散热器贴合；当电阻底板中心温度低于85℃时，功率可达到250W。该产品常用于电力电子，汽车电工，医疗器械，电力传输，风力发电，光伏发电等新能源。

## 产品特点

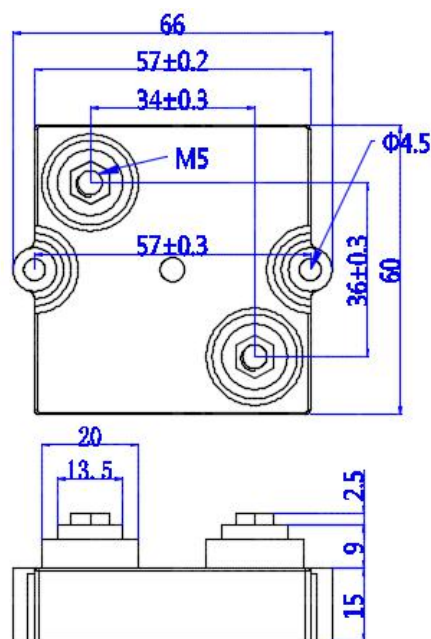
- ◆厚膜无感
- ◆阻值范围宽
- ◆高稳定性
- ◆小体积大功率

## 技术参数

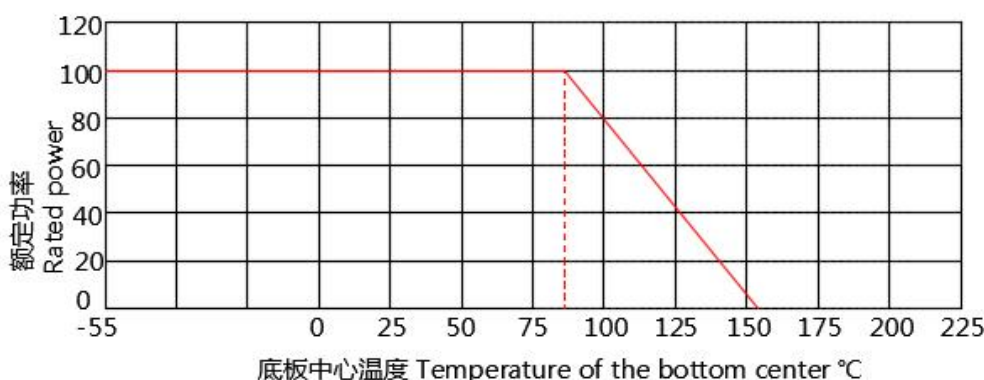
- ◆额定功率：250W(底板中心温度 $\leq 85^{\circ}\text{C}$ )
- ◆阻值范围：0.1 $\Omega$  ~ 1M $\Omega$
- ◆允许偏差： $\pm 2\%$  ~  $\pm 10\%$
- ◆温度系数： $\pm 150$  ~  $\pm 500$ ppm (  $25^{\circ}\text{C}$  ~  $85^{\circ}\text{C}$  )
- ◆绝缘耐压：6KVAC,根据需求最高可达12KVAC
- ◆绝缘电阻： $\geq 10\text{G}\Omega$
- ◆工作温度范围： $-55^{\circ}\text{C}$  ~  $+150^{\circ}\text{C}$
- ◆最大工作电压：5000V
- ◆电感： $\leq 80\text{nH}$
- ◆引出端安装：M5螺丝最大扭矩2.0Nm
- ◆电阻安装：M4螺丝最大扭矩1.6Nm
- ◆过载：1.5P额不超过1.5Umax5s,  $\Delta R \leq \pm 0.25\%R$
- ◆耐久性：额定功率1000h,  $\Delta R \leq \pm 1\%R$
- ◆稳态湿热：MIL-Std-202,方法103,条件D, $\Delta R \leq \pm 0.25\%R$
- ◆冷热冲击： $-55 \sim 125^{\circ}\text{C}$ 5次循环,  $\Delta R \leq \pm 0.3\%R$
- ◆高频振动：MIL-Std-202方法204,条 D, $\Delta R \leq \pm 0.2\%R$



## 外形示意图

未注公差： $\pm 0.5\text{mm}$ 

## 降功耗曲线



备注：如有特殊要求或者参数超出以上标准可协商供货。