

MT200厚膜无感功率电阻

产品简介

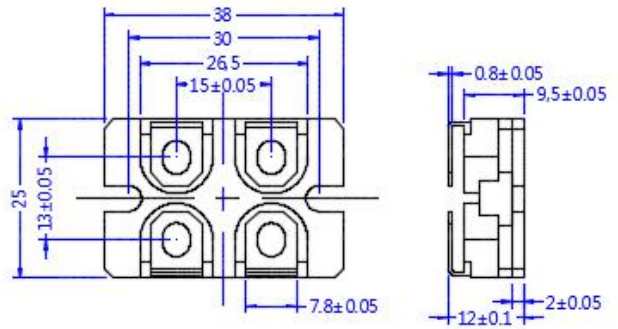
MT200厚膜无感功率电阻器，采用无感设计，先进的厚膜工艺制造，SOT247封装，体积小，功率大，安装方便；内部有4种结构，当电阻底板中心温度低于85°C时，结构1、2、3功率可达到200W；该产品常用于医疗器械、电力设备、变频驱动、新能源等领域。

产品特点

- ◆厚膜无感
- ◆阻值范围宽
- ◆高稳定性
- ◆小体积大功率



外形示意图

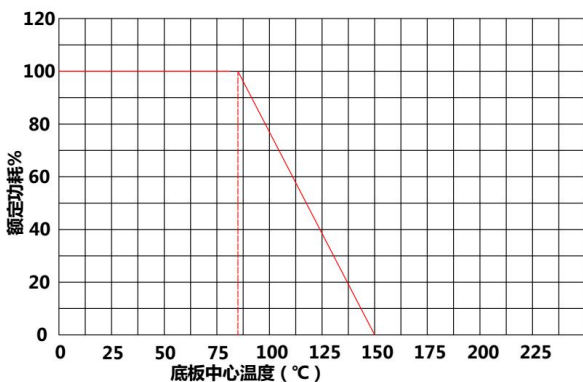


未注公差±0.5mm

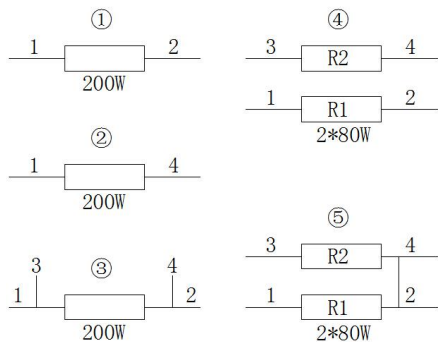
技术参数

- ◆额定功率：200W(底板中心温度≤85°C)
- ◆阻值范围：0.1Ω~1MΩ
- ◆允许偏差：±0.5%~±10%
- ◆温度系数：±50~±500ppm (25°C~105°C)
- ◆绝缘耐压：3000VAC
- ◆绝缘电阻：≥10GΩ
- ◆工作温度范围：-55°C~+150°C
- ◆最大工作电压：1000VDC
- ◆引出端安装：M4螺丝最大1.3Nm
- ◆电阻安装扭矩：M4螺丝最大1.5Nm
- ◆过载：1.5P额不超过1.5U_{max}5s，ΔR≤±0.25%R
- ◆寿命：额定功率2000h，ΔR≤±1%R
- ◆稳态湿热：MIL-Std-202,方法103,条件D,ΔR≤±0.25%R
- ◆冷热冲击：MIL-Std-202,方法107,条件F,ΔR≤±0.3%R
- ◆高频振动：MIL-Std-202,方法204,条件D,ΔR≤±0.2%R

降功耗曲线



内部结构图



备注：如有特殊要求或者参数超出以上标准可协商供货。